

3D-PROFILSCANNER

Produktfamilie Lasertriangulationsscanner

MH240



Beschreibung

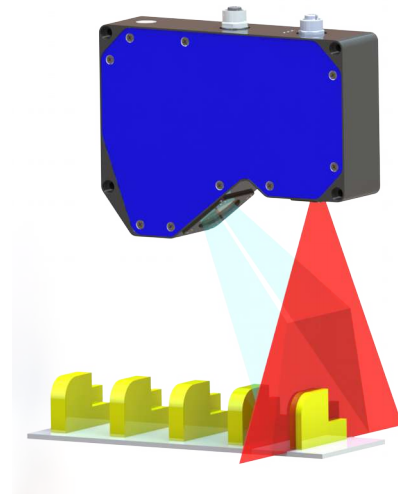
Der intelligente Laserscanner MH240 aus der 3D-Scannerfamilie der ABS ist ein an die automatisierte industrielle 100%-Prüfung angepasster Linienscanner. Das Portfolio an Scannern der ABS reicht von 5 mm bis 879 mm Höhenmessbereich. Die Messsysteme erlauben u. a. berührungsfreie Höhen-, Längen- und Biegemessungen, Spaltanalysen, Durchmesserprüfungen sowie Positionsbestimmungen, Lageprüfungen und Profilvergleiche bei einer Auflösung von 2048 Pixeln pro Linie. Die Scanrate kann durch Verwendung entsprechender AOIs auf bis zu 14.000 Hz erhöht werden.

Der hohe Dynamikbereich der Profils Scanner erlaubt robuste Höhenmessungen im Mikrometerbereich mit präziser Wiederholgenauigkeit auch bei schwierigen Lichtverhältnissen und optisch anspruchsvollen Oberflächen. Mithilfe des Encoders können genaue Positionsbestimmungen, Geometriemessungen (HxLxB) sowie Abstands- und Lageprüfungen im Sinne einer OK/NOK-Analyse oder einer anschließenden, softwareseitigen Auswertung erfolgen. Standardmessungen sowie Scannerkonfigurationen entsprechend der jeweiligen Messaufgabe können mit der ABS-3D-Software ProfileCapture-T realisiert werden. Zusätzlich ist die Parametrierung zur Verwendung von Drittanbieter-Software möglich. Die Hardware kann kundenspezifisch modifiziert und angepasst sowie in bestehende Fertigungsanlagen integriert werden. Hierbei sorgt die FPGA- und DSP-gestützte Messdatenvorverarbeitung im Gerät für eine ressourcenschonende und vor allem latenzarme Datenausgabe. Der Laserlinienscanner kann per PC mit SDK oder per Webbrowser integriert, eingerichtet und konfiguriert werden.

Einsatzmöglichkeiten

- Automatisierte 100%-Prüfung
- Profilmessung, Konturerkennung, 3D-Scanning
- Oberflächen-, Winkel- und Längenvermessung
- Schichtdickenmessung, Positionsbestimmung
- Master-Slave-Konfiguration für Multi-Scanner-Betrieb

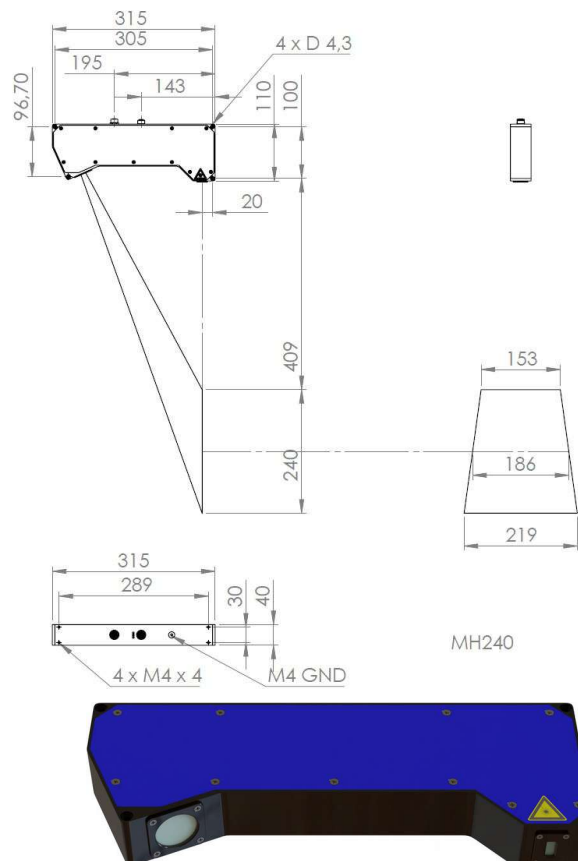
Triangulations-Messverfahren



Technische Daten

Sensor	2048 (H) x 1080 (V)
z-Auflösung	13,8 µm (Auflösung Höhenmessung*)
x-Auflösung	90,8 µm (Auflösung entlang Laserlinie*)
Pixelgröße	5 µm x 5 µm
Bildrate	142 Scans pro Sekunde (volle Auflösung) 836 Scans pro Sekunde (2048 x 128 Pixel)
Messbereich z	240 mm (Höhenmessbereich)
Messbereich x	Minimum 153,0 mm Mitte 186,0 mm Maximum 219,0 mm
A/D-Auflösung	12 bit
Interfaces	Ethernet 100 Mbit (M12, 4-Pin) RS-485 Encoder diff. (RS-422) oder 24V oder 5V Pegel
Stromversorgung	24 V DC (M12, 17-Pin)
Leistungsaufnahme	6 W
Einsatz-Temperatur	+ 0 °C bis + 50 °C
Lager-Temperatur	- 20 °C bis + 70 °C
Abmessungen	40 mm x 110 mm x 315 mm
Gewicht	ca. 1200 g
Laser	Rot: 638 nm oder Violett: 405 nm
Sonstiges	<ul style="list-style-type: none">▪ Laser Safe Input▪ Betriebsstundenzähler▪ Temperatursensor Elektronik und Laser▪ Lasertemperatur auf 50 °C begrenzt▪ Modi für optisch verschiedene Oberflächen, wie transparent, hell-dunkel, glänzend, hochreflektiv, poliert, rau▪ Synchronisation mehrerer Scanner möglich

Einbaumaße



* bezogen auf die Mitte des Messbereiches